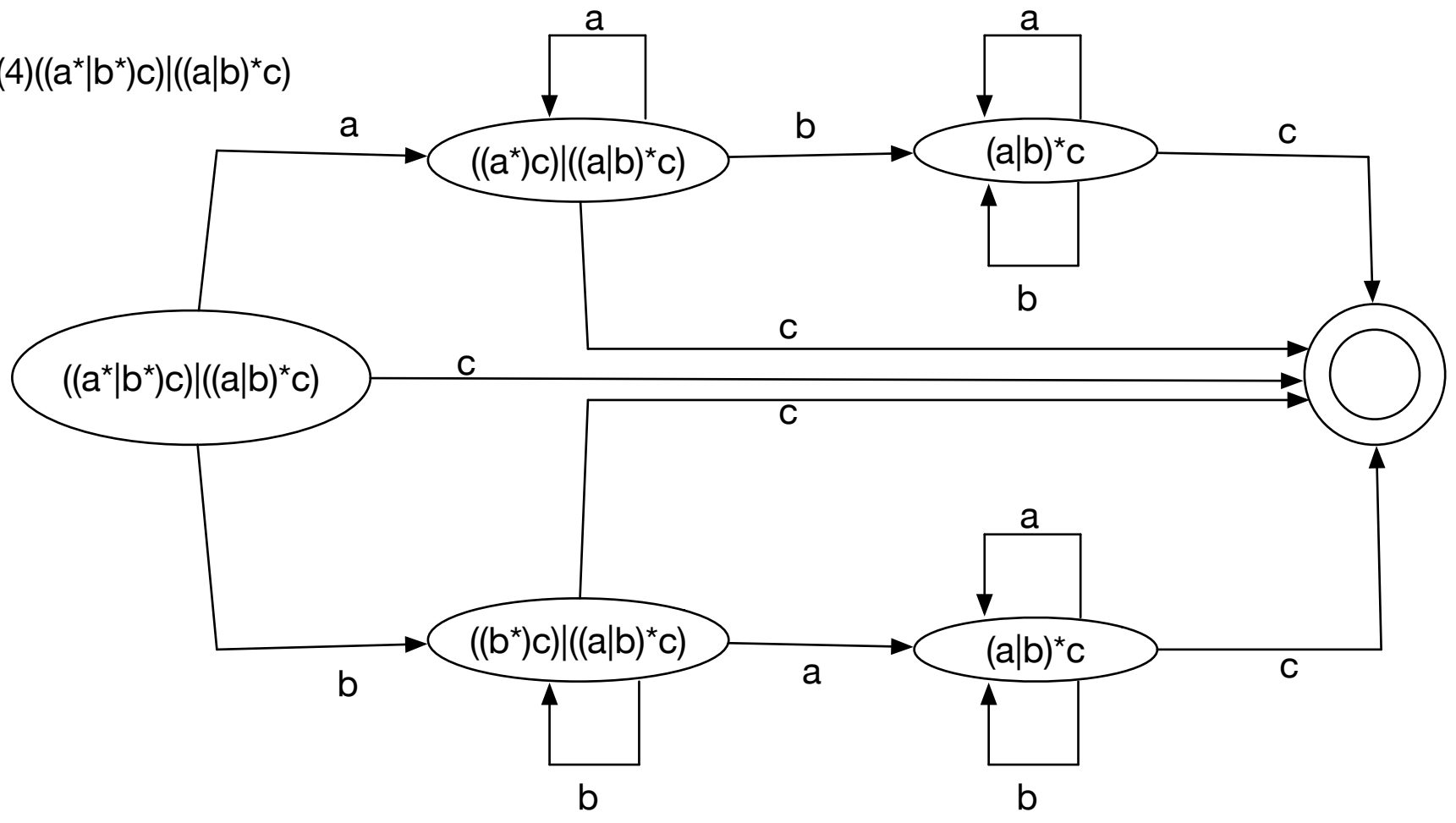
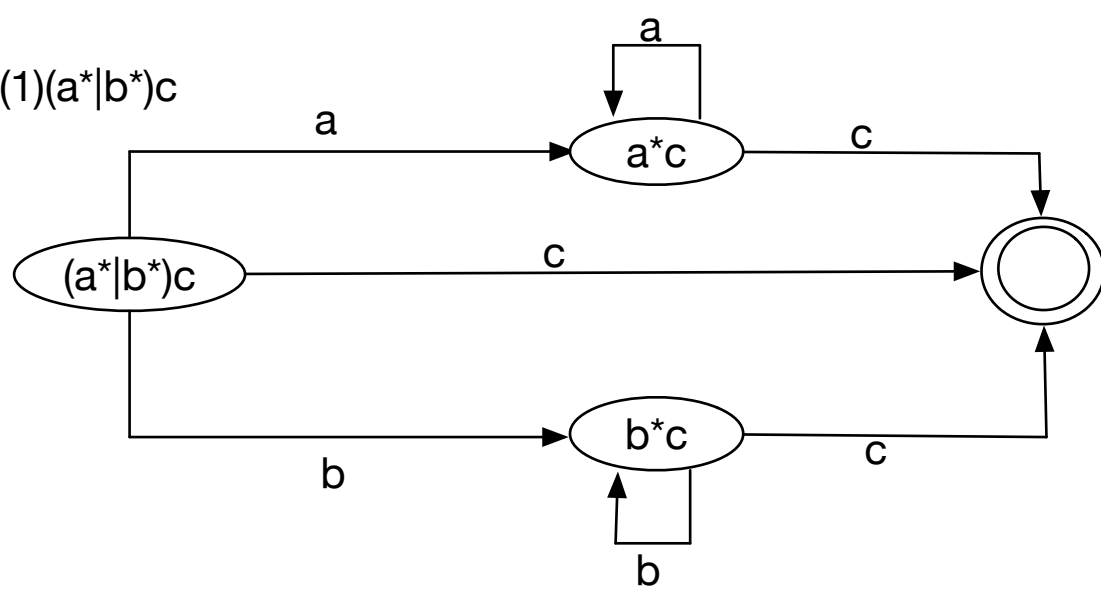


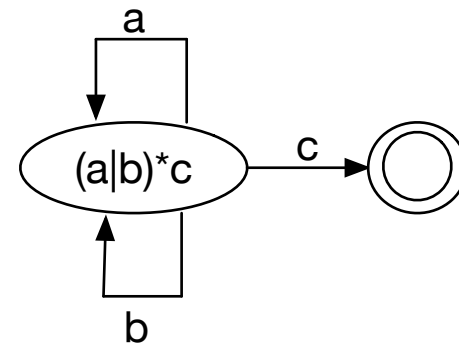
(4) $((a^*|b^*)c|((a|b)^*c)$



(1) $(a^*|b^*)c$



(2) $(a|b)^*c$



(3) $(a^*|b^*)c(a|b)^*c$

