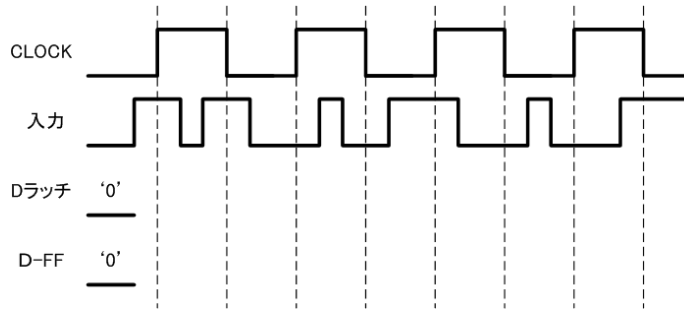


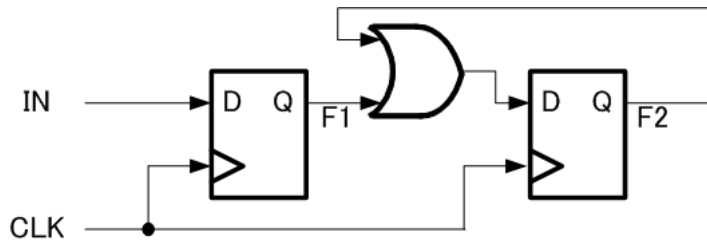
H22年度前期 デジタル回路 期末試験 2010/8/5
 問題1-6:2枚、解答用紙1枚 教科書ノート持込化

解答用紙のみ回収、解答は解答用紙へ！

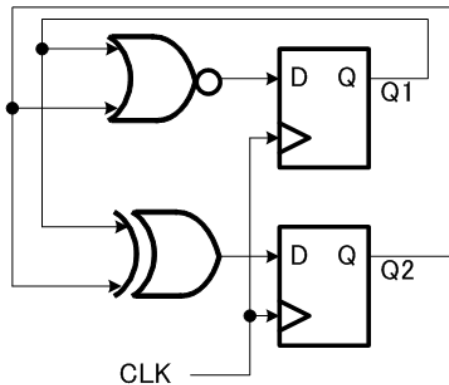
1. 以下の波形をDラッチとDフリップフロップ入力した時の出力波形を完成させよ。但し、DラッチとDフリップフロップの初期値は‘0’とする。(10点)



2. 以下の順序回路の状態遷移図を完成させよ。(10点)



3. 以下の順序回路の動作波形図を完成させよ。但し、Q1、Q2の初期値を‘1’とする。(10点)



4. 右の真理値表で示される2入力A、B、2出力X、Yが与えられた。

- ① 簡単化された加法標準形のブール式を示せ。(8点)
- ② 上記ブール式をNOTとNANDだけを用いて、組み合わせ回路を実現せよ。(7点)
- ③ その組み合わせ回路のトランジスタ数はいくつか？(5点)

入力		出力	
A	B	X	Y
0	0	0	1
0	1	1	0
1	0	1	1
1	1	0	1

