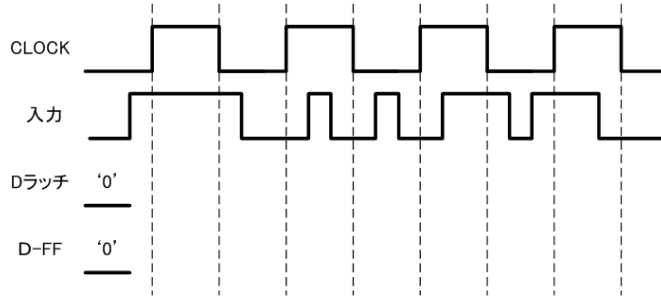


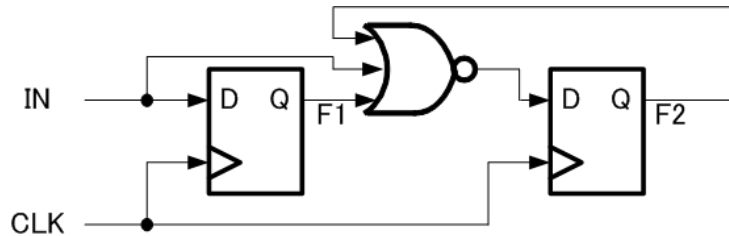
H23年度前期 デジタル回路 期末試験 2011/8/11  
 問題1-6:2枚、解答用紙1枚 教科書ノート持込化

**解答用紙のみ回収、解答は解答用紙へ！**

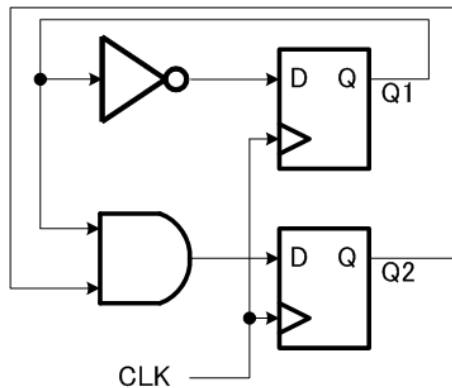
1. 以下の波形をDラッチとDフリップフロップ入力した時の出力波形を完成させよ。但し、DラッチとDフリップフロップの初期値は'0'とする。(10点)



2. 以下の順序回路の状態遷移図を完成させよ。(10点)



3. 以下の順序回路の動作波形図を完成させよ。但し、Q1、Q2の初期値を'1'とする。(10点)

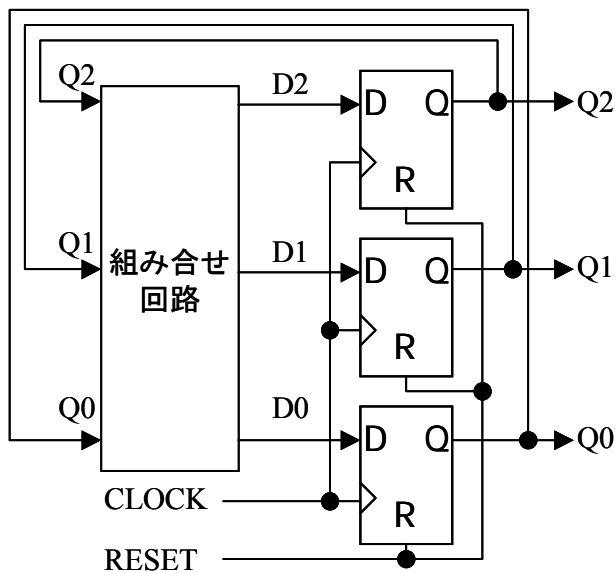


4. 右の真理値表で示される3入力A, B, C, 出力Yに対して以下の問いの答えよ

- ① 単純化された加法標準形のブール式を示せ。(7点)
- ② 上記ブール式をNOTとNANDだけを用いて、組み合わせ回路を実現せよ。(8点)
- ③ その組み合わせ回路のトランジスタ数はいくつか?(5点)

入力			出力
A	B	C	Y
0	0	0	0
0	0	1	1
0	1	0	1
0	1	1	0
1	0	0	1
1	0	1	0
1	1	0	0
1	1	1	1

5. RESET付D-FFを用い以下の手順にしたがって、整数値で示して0→7→1→2→3→4→0→7→1...を繰り返すカウンタを設計せよ。(9点+9点+10点+7点=35点)
- ① Q2をMSB、Q0をLSBとして、以下のような回路構成にする。組み合わせ回路のカルノー図を作成し、簡単化を行え(適切に○で囲め!)。但し、DON'T CAREは'X'で示せ。
  - ② 簡単化された加法標準形のブール式を示せ。
  - ③ ②の結果より、NOTとNANDだけを用いて、組み合わせ回路を実現せよ!
  - ④ その組み合わせのトランジスタ数はいくつか?



Q2	Q1	Q0	D2	D1	D0
0	0	0			
0	0	1			
0	1	0			
0	1	1			
1	0	0			
1	0	1			
1	1	0			
1	1	1			

- 6.
- ① 以下のある組み合わせ回路Xのトランジスタ数はいくつか (7点)
  - ② ある組み合わせ回路Xと同じ機能の組み合わせ回路を、FPGA等のプログラムデバイスで実現されているテーブルメモリを用いた右下の回路で実現する。8ビットのテーブルメモリにセットすべき値を示せ。(8点)

