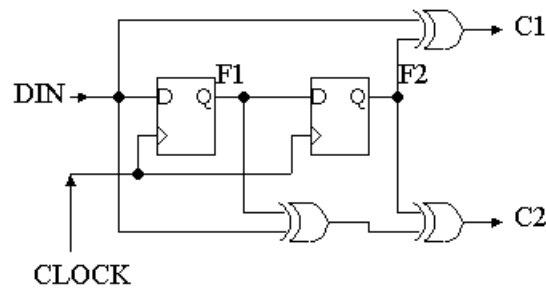


状態遷移マシン

簡単な順序回路の例

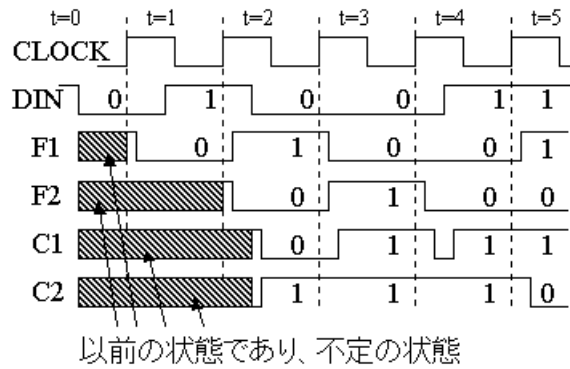
- 以下の図は D-FF 2個と EXOR(排他的論理和)ゲートからなる順序回路である。
- 回路の内部の状態はDフリップフロップに記憶される。
- このDフリップフロップの値は入力データDINがシフトしてきたものであり、状態の遷移の方法は最も単純である。



- 2入力 EXOR ゲートは半加算器にも使用されるゲートであり、入力の2つのビットを加算して、その結果を2で割ったあまりに対応する。
- 真理値表を書くと以下のようなになる。

入力		出力
入力 A	入力 B	EXOR ゲートの出力
0	0	0
0	1	1
1	0	1
1	1	0

- この順序回路のデータ入力端子 DIN に 0, 1, 0, 0, 1, 1の順に CLOCK に同期して以下の図のようにデータを入力すると、1段目の D-FF の出力 F1 と、2段目の D-FF の出力 F2 は以下のように変化する。
- 回路から明らかなように、F1 は入力データを1サイクル遅らせたものになり、F2 は F1 を1サイクル遅らせたものとなる。



- C1、C2 は DIN、F1、F2 から EXOR でそれぞれ計算される。

ここで注目すべきことは、

1. 回路には2つの D-FF があり、F1 と F2 はそれぞれ '0' もしくは '1' の値を保持するので、組み合わせれば計4種類の状態を持つことになる。
2. 図の t=2 と t=3 のサイクルでは同一の入力データ '0' が入力されているが、出力(C1,C2)=(0,1)と(1,1)であり、入力データが同じでも出力データは異なる。これが、組み合わせ回路との相違である。

状態遷移表

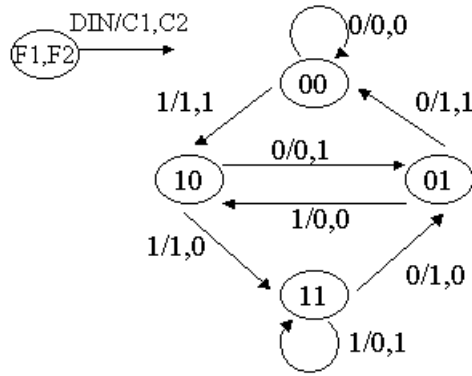
- 先ほどの t=2 の時に(F1,F2)=(1,0)であり、その時に DIN=0 を入力したので、(C1,C2)=(0,1)となる。
- また、t=3 の時には、(F1,F2)=(0,1)である。
- ということでこのような関係を表に書くことができる。

t=n の時の状態		t=n+1 の時の状態 F1, F2				t=n の時の出力 C1,C2			
F1	F2	入力 DIN				入力 DIN			
		0		1		0		1	
0	0	0	0	1	0	0	0	1	1
0	1	0	0	1	0	1	1	0	0
1	0	0	1	1	1	0	1	1	0
1	1	0	1	1	1	1	0	0	1

- ここで、t=n の時の状態を示しているが、t=n の時とは t=n のサイクルで値等がすべて安定した時の値であり(t=n サイクルの後半の方の値)これはすなわち、t=n+1 になる時のクロックの立ち上がりの瞬間の値を言う。(これは重要です。)

状態遷移図

- また、状態遷移表を以下のような状態遷移図を用いて表すこともできる。
- ここで、○は状態を表し、4つの状態があることがわかる。
- また、矢印で各入力データに対する状態の遷移を示す。
- その時に、出力データ矢印の横に示されている。



- 状態遷移表よりは、非常に見やすい。

同期式4ビットカウンタの設計

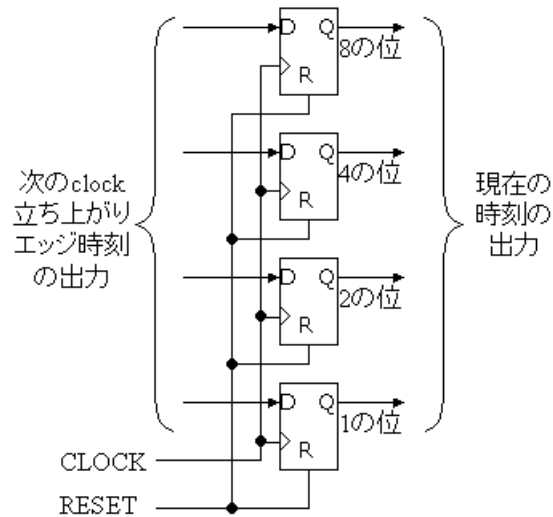
- 4ビットすなわち、“0000”, “0001”, “0010”, ..., “1111”, “0000”, ... というように数字を数えるカウンタを設計する。
- 10進法で示すと、0, 1, 2, 3, 4, 5, 6, 7, 8, 9, 10, 11, 12, 13, 14, 15, 0, 1, ...のように数える。
- カウンタは単純な機能であるが、マイクロプロセッサのプログラムカウンタや、パソコンのメインメモリのリフレッシュカウンタ等、色々なところに用いられている。
- プログラムカウンタとは、実行すべき命令のアドレスを示すカウンタ
- パソコンのメインメモリに使われているDRAM(ディーラム)は、定期的に内容を書き直さないとデータが消えてしまう。リフレッシュカウンタは、この定期的なデータの書き直し(リフレッシュ)を指示する。

(1) 今回、初期値を設定するためにリセット(RESET)端子付 D-FF を用いる。

リセット付D-FFシンボル	リセット付D-FFの動作波形

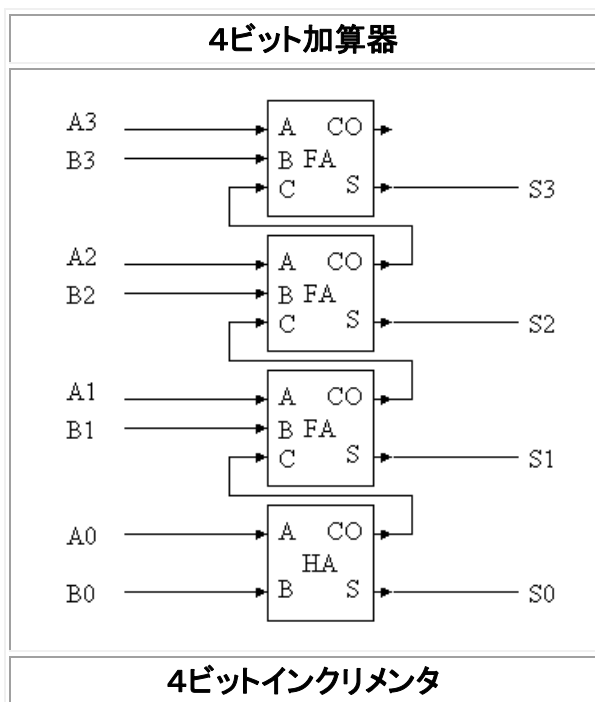
- リセット入力がHIGHであれば、クロックに関係なく、データ出力は'0'となる。

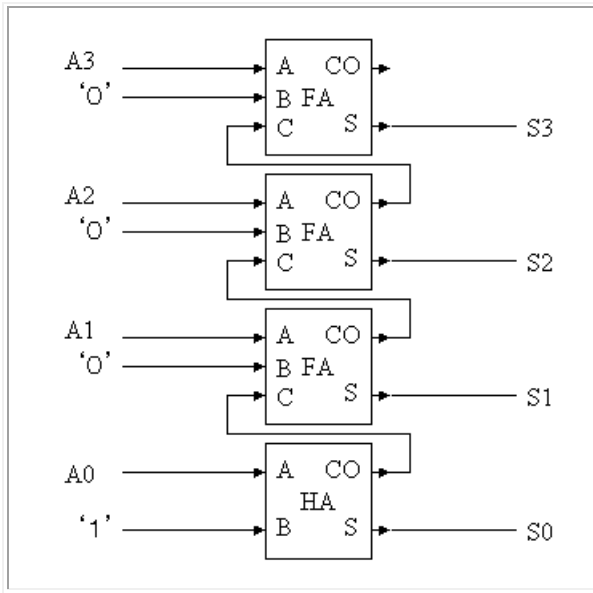
(2) 4ビットの値を保持する必要があるので、リセット付D-FFを4つ用いる。下図のように、それぞれのD-FFは2進数の各桁に対応する。リセットを'1'にすれば、4つのD-FFの出力は'0'となるので、“0000”からカウントすることができる。



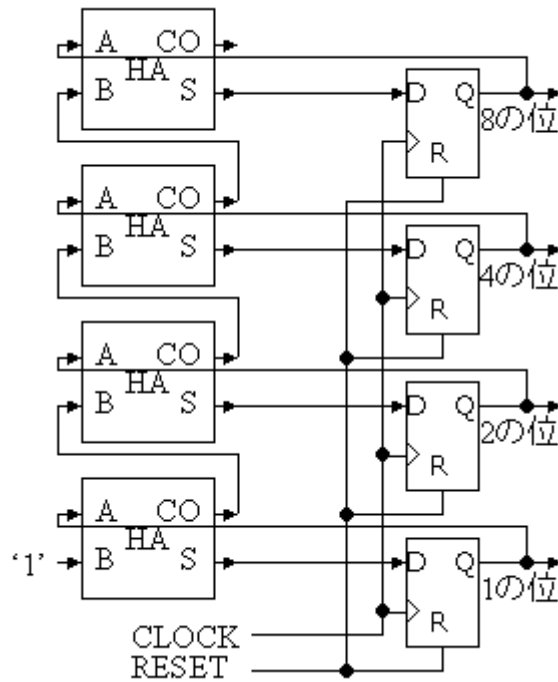
(2)ある時刻に4つのリセット付D-FFにある値が入っているとすると、次の時刻にD-FFの値は前の値+1になればよい。これは、D-FFの4つの入力が現在の出力+1になればよいことを示す。

- +1をつくる回路を特に、インクリメンタという。以下に4ビット加算器と、4ビットのインクリメンタを示す。



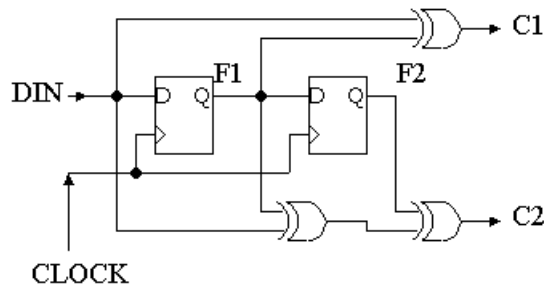


(3)結果的に、4ビットカウンタは以下のようになる。'0'が入力されるフルアダーはハーフアダーで実現できるので、FAをHAに変更してます。



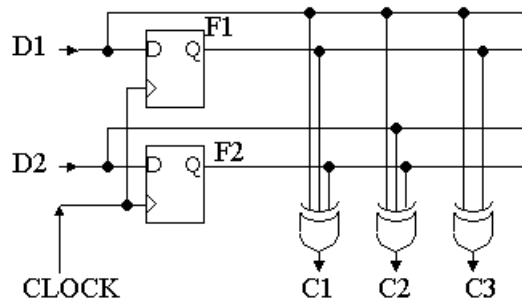
宿題7 学籍番号 名前 日付 を書いて 提出すること。

1) 以下の回路図の状態遷移図を描け

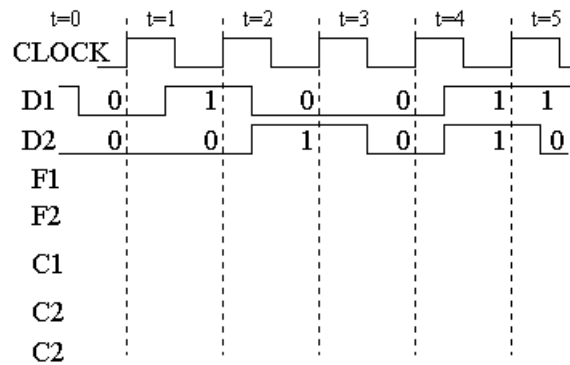


2) 10進数で示すと、0, 3, 6, 9, 12, 15, 2, 5, 8, 11, 14, 1, 4, 7, 10, 13, 0、なる順で3ずつ上昇する4ビットカウンタを設計せよ。

3) 以下の回路図の状態遷移図を描け



4) 同じ回路に以下の図に示されるD1, D2波形を入力した時のF1, F2, C1, C2, C3の波形を描け！
但し、F1, F2の初期値はともに'0'とする。



5) 10進数で示すと、0, 15, 14, 13, 12, 11, 10, 9, 8, 7, 6, 5, 4, 3, 2, 1, 0、のように1ずつ値が現減少する4ビットのカウンタを設計せよ。

今回示した、単純な順序回路は実は携帯電話や衛星TV放送などのデジタル通信での、伝送エラーを訂正するために用いられている「畳み込み符号器」です。

以上