

H24年度前期 デジタル回路設計 中間試験 2012/6/14
 問題1-5:2枚、解答用紙A3 2枚 教科書・ノート持込化

解答用紙のみ回収、解答は解答用紙へ！
 すべての解答用紙に、記名せよ！

1. 以下の論理式の簡単化を行え。

回答用紙に、結果だけでなくカルノー図を示せ(15点 8+7)

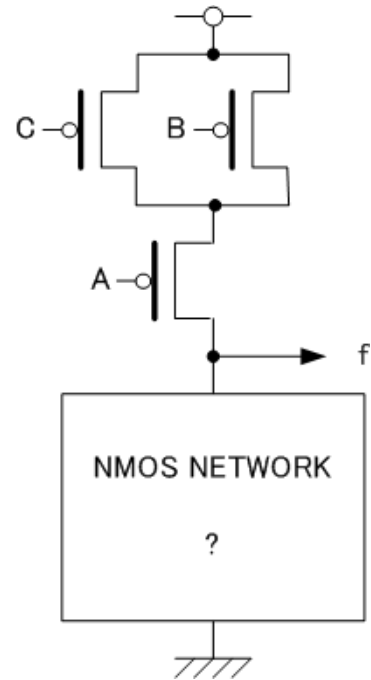
(a) $f = \bar{A} \cdot \bar{B} \cdot \bar{C} \cdot \bar{D} + \bar{A} \cdot B \cdot \bar{C} \cdot D + A \cdot B \cdot C \cdot D + A \cdot \bar{B} \cdot \bar{C} \cdot D$
 $+ \bar{A} \cdot \bar{B} \cdot C \cdot \bar{D} + A \cdot B \cdot \bar{C} \cdot D + \bar{A} \cdot B \cdot C \cdot D + A \cdot \bar{B} \cdot C \cdot D$

(b) 上記(a)で $\bar{A} \cdot D$ がドントケア (禁止入力) として簡単化せよ

2. 右のCMOS基本ゲートに対して以下の問いに答えよ。

(25点)

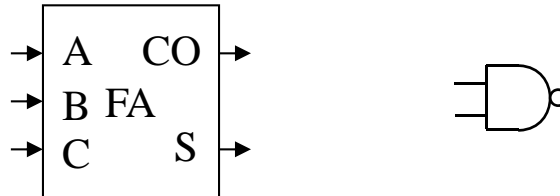
- ① NMOS部分を完成させよ。
- ② 真理値表を示せ。
- ③ 上記真理値表より、fに関する簡単化された論理式を示せ。
- ④ ③の論理式をNANDとNOTゲートだけで回路にせよ。
- ⑤ 上記④のトランジスタ数はいくらか？



3. 8ビットの数Aがヘキサデシマル(16進数表示)で、A="C4"であったとして、以下の設問に答えよ。(15点)

- (a) Aが符号なし(正または0)の2進数であるとする、10進数に変換するとどうなるか？
- (b) Aが2の補数表現(正、負、または0)であるとする、10進数に変換するとどうなるか？
- (c) Aが2の補数表現(正、負、または0)であるとし、符号を反転した2進数を16進数で表示するとどうなるか？

4. 以下の部品だけを用いて、4ビットの数A(A3, A2, A1, A0)を入力として、出力Y=3A (3倍のA)を計算する回路を設計せよ。但し、YはY=(Y5, Y4, Y3, Y2, Y1, Y0)の6ビット出力とし、信号'1', '0'も必要に応じて使用してよいとする。(15点)



5. 2つの2ビットの2進数A=(A1, A0)、B=(B1, B0)があるとし、以下の問に答えよ。ただし、A1, B1はそれぞれMSBとし重みは2、A0, B0はそれぞれLSBとし、重みは1とする。(30点)

- ① $A \geq B$ のとき出力fが'1'となる論理回路の真理値表を完成させよ。
- ② カルノー図を作成し、適切にグループ化して簡単化を行え。
- ③ 簡単化された加法標準形の論理式を示せ。
- ④ NOTとNANDだけを用いて、③の結果を回路にせよ。(トランジスタ数を少なくせよ)
- ⑤ 上記④の回路のトランジスタ数はいくらか？

A1	A0	B1	B0	f
0	0	0	0	
0	0	0	1	
0	0	1	0	
0	0	1	1	
0	1	0	0	
0	1	0	1	
0	1	1	0	
0	1	1	1	
1	0	0	0	
1	0	0	1	
1	0	1	0	
1	0	1	1	
1	1	0	0	
1	1	0	1	
1	1	1	0	
1	1	1	1	