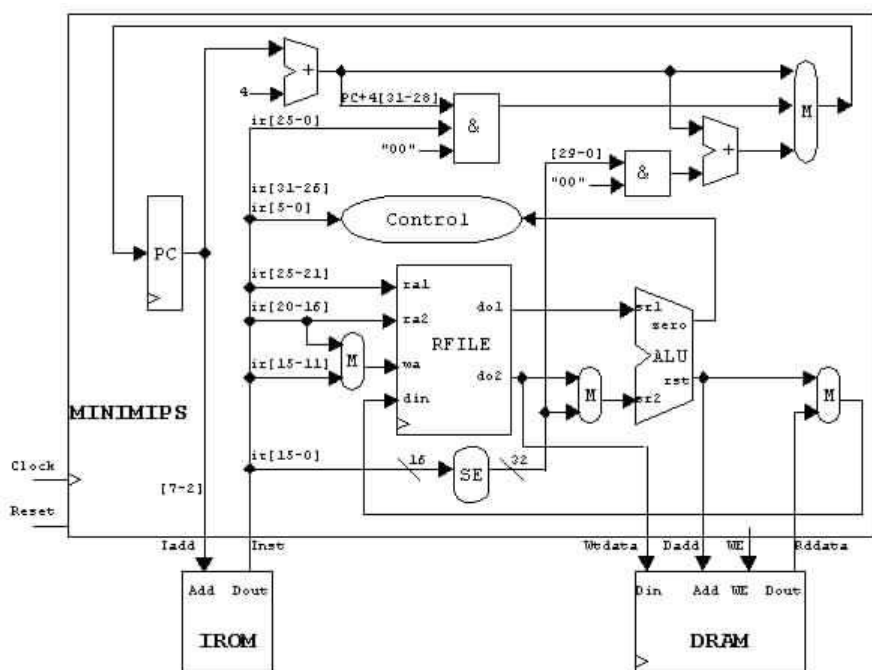


簡単な4ビットALUの設計

ALU とは何か

- ALUとは Arithmetic Logic Unit で略で、算術論理演算器とも言われる。
- 通常 ALU はマイクロプロセッサの内部で使用され、データに対して加算、引き算、論理和、論理積などの種々の算術論理演算を行う。
- 基本的に ALU は単なる組み合わせ回路である。
- 下記図はゲーム機やスマホや、プリンターや組込み機器等で用いられている RISC 型 MPU の MIPS プロセッサを単純にしたものであり、図の右下に ALU がある。



今回、以下の仕様の ALU の設計方法をみる。

- 入力および出力信号

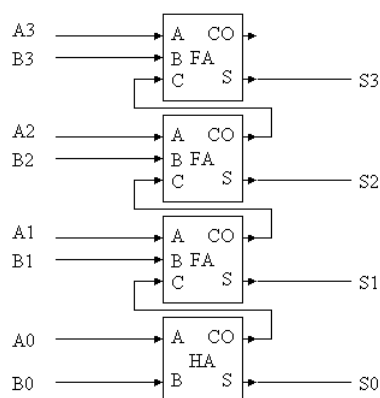
入力信号	4ビットデータ入力1	$A=(A_3,A_2,A_1,A_0)$
	4ビットデータ入力2	$B=(B_3,B_2,B_1,B_0)$
	5ビット制御信号	$F=(F_4,F_3,F_2,F_1,F_0)$
出力信号	4ビットデータ出力	$Y=(Y_3,Y_2,Y_1,Y_0)$

- 機能

制御信号					動作	説明
F4	F3	F2	F1	F0		
0	0	0	1	0	$Y \leq A + B$	加算
0	0	0	1	1	$Y \leq A - B$	減算、B の2の補数と A の加算で実現する
0	1	0	0	0	$Y \leq A \text{ and } B$	各桁ごとに and 演算を取る
0	1	1	0	0	$Y \leq A \text{ or } B$	各桁ごとに or 演算を取る
0	0	0	0	0	$Y \leq \text{shl } A$	A を左へ(上位へ)1ビットシフト
1	0	0	0	0	$Y \leq \text{shr } A$	A を右へ(下位へ)1ビットシフト

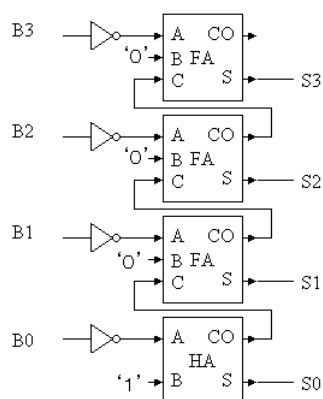
加算器はどう作るか？

- 各桁の加算で桁上げを考慮して、半加算器と全加算器で作れる。
- このような加算器をリップルキャリー型加算器という。(CO 出力がすべての FA を伝わってゆくので)
- リップルとは水面を伝わる波

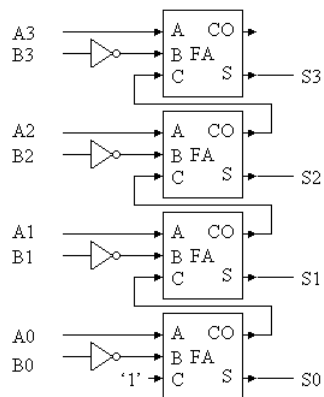


減算器は加算器を用いてどうつくるか？

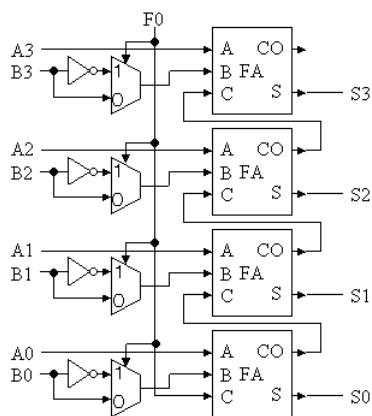
- A-B なる引き算は A と B の2の補数の加算であった。(思い出すべし!!!!)
- したがって、2の補数器と加算器で減算器が作れる。
- 2の補数 = 1の補数 + 1 であった。(思い出すべし!!!!)
- 1の補数は各桁を反転したもの
- 2の補数器は以下ようになる。



- 上記2の補数器の出力(S3,S2,S1,S0)を加算器の(B3,B2,B1,B0)入力へほりこめば、減算器ができる。すなわち、HA2個、FA6個を用いて作れる。
- しかし、ちょっと賢い人なら、以下のようにできることに気が付く。この場合、FA 4個である。
なぜなら、引き算 $Y \leftarrow A - B = A + B' + 1$ だから

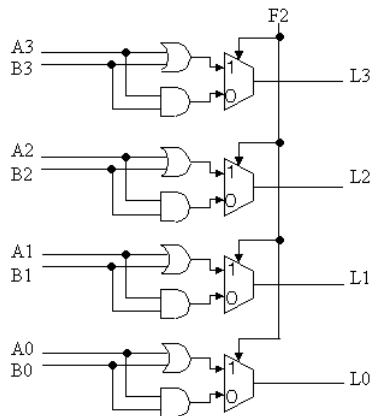


したがって、加減算器はマルチプレクサを用いて以下のようなになる。

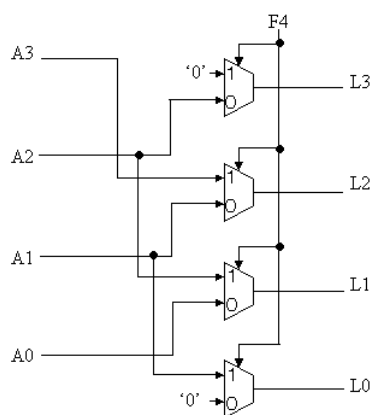


各桁ごとに AND もしくは OR をとる回路はどうか？

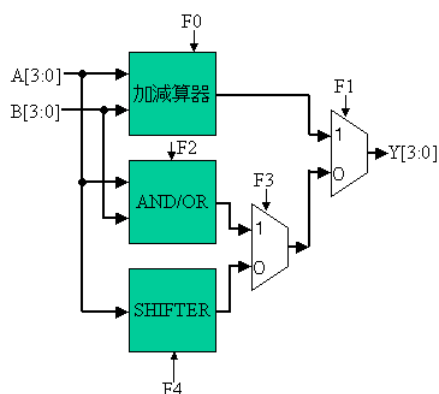
- これは非常に簡単で



シフト動作はどう実現するか？



全体をまとめて、ALU を作ると



- ここで太めの線は複数の信号の束(4ビットのバス配線)を意味する。

- 不思議なことに、今まで勉強してきた、論理ゲート(AND,OR,NAND,NOR,NOT)や、それを用いて作った基本的な組み合わせ回路(半加算器、全加算器、マルチプレクサなど)を用いるだけで、割と大きな ALU が設計できてしまう。
- もっと複雑な回路も結局、このように、いろんな機能の組み合わせで作ることができる。

ここまでが、中間テストの範囲です。教科書、ノートなどの持込は OK です。

以上