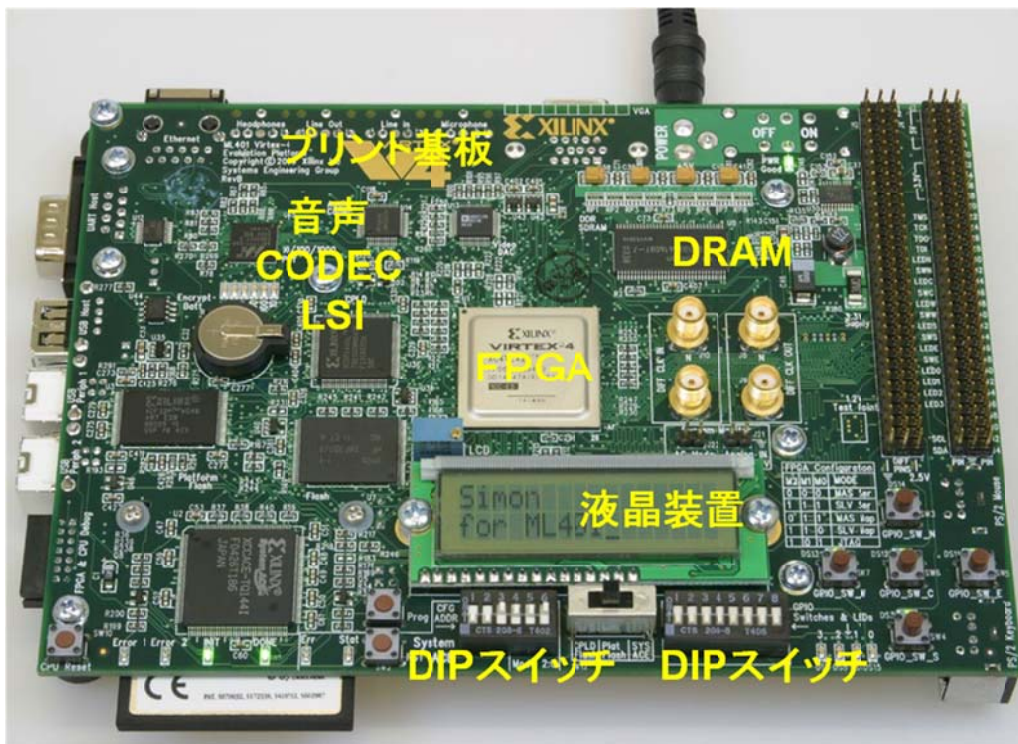


1) 後半の実習で使用するボード ML403 Evaluation Platform

- ①FPGA：フィールドプログラマブルゲートアレイ Xilinx Virtex-4
- ②音声 CODEC LM4550
- ③クロック：100 [MHz] オシレータ
- ④メモリ：64MB DDR SDRAM 他
- ⑤コネクタ：PS/2, USB, オーディオ他
- ⑥ディスプレイ：16x2 キャラクタ LCD



2) FPGA とは プログラム (再構成) 可能なデジタルシステムで、以下の部品を含む

①基本部品

- 組み合わせ回路
- フリップ フロップ
- プログラマブル配線
- プログラマブル I/O 回路 (FPGA 外部との信号のやりとりをする)
- プログラマブルクロック生成回路

②場合によって搭載される大規模部品

- CPU
- 乗算器 (大規模な組み合わせ回路)
- RAM ・ ROM

## Block Diagram

Figure 1 shows a block diagram of the ML40x evaluation platform (board).

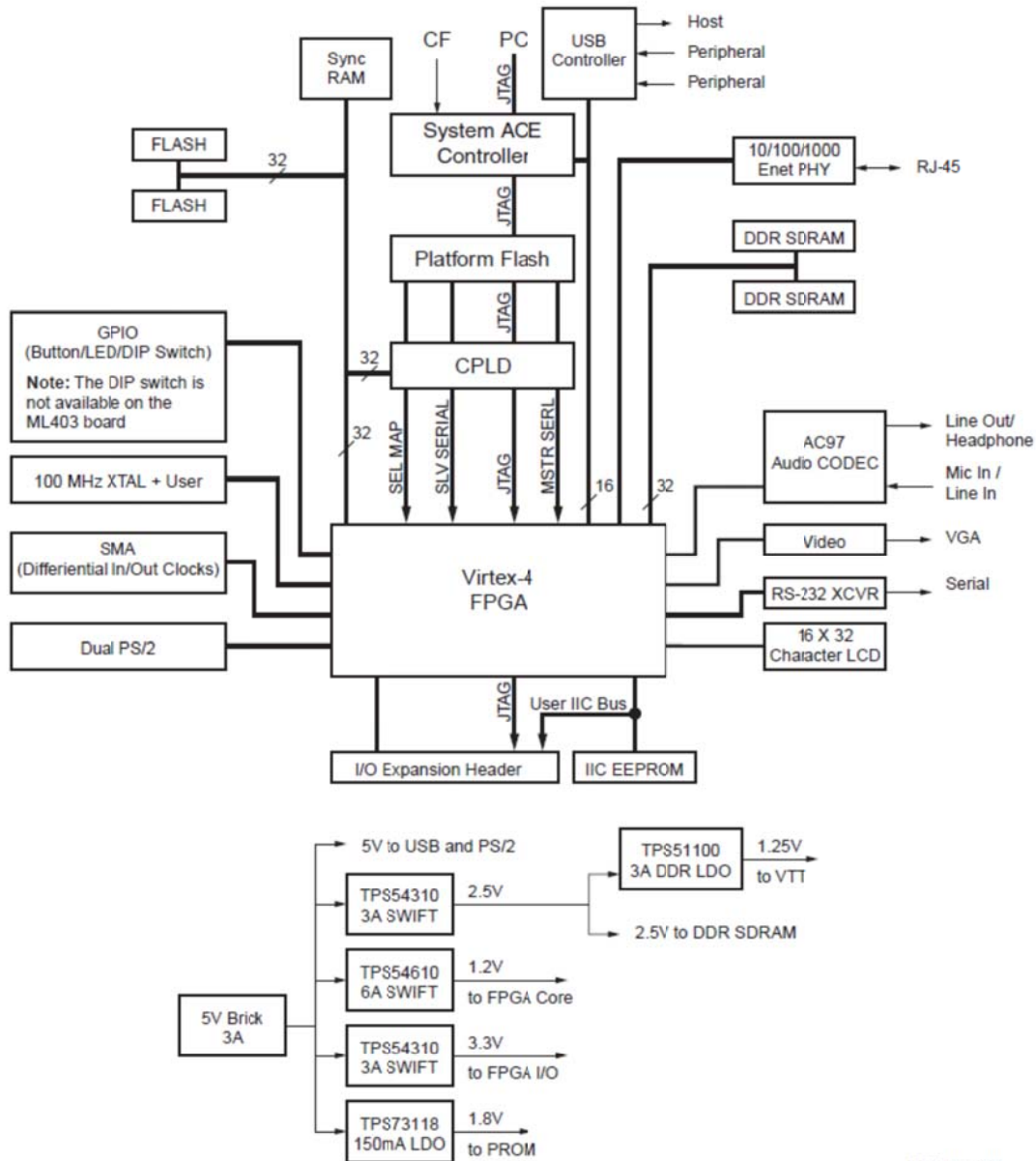


Figure 1: Virtex-4 ML40x Evaluation Platform Block Diagram

音声 CODEC はどれか？

PC との接続ポートはどのようなものか？

GPIO とは何か？

FPGA のクロック入力は何 Hz か？

ボード内は何種類ので電源電圧があるか？

外部ディスプレイを接続したければ、どこに接続すべきか？

FPGA 外部の大容量のメモリはどれか？

DMA コントローラはどこにあるのか？

PC の接続ポートは USB が主流であるが、どのようにこのボードの接続すべきか？

3) LM4550 音声 CODEC LSI

スペックシートより

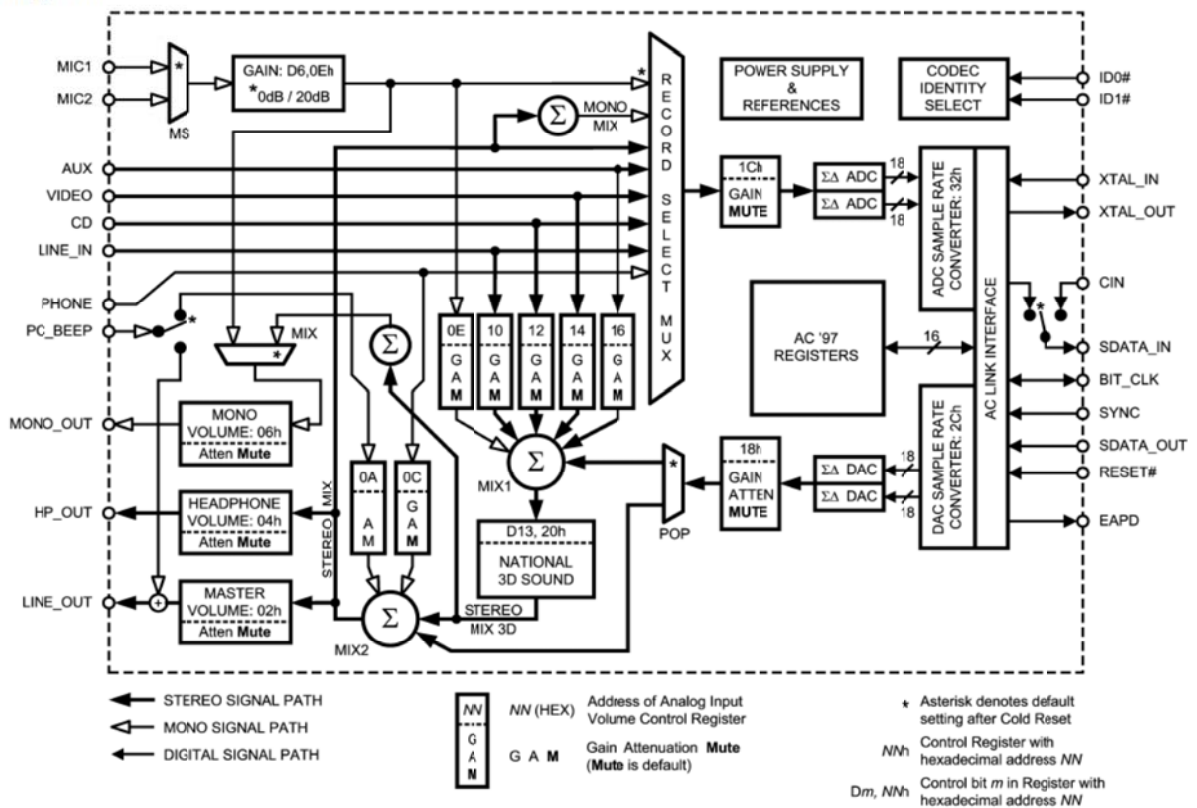
特徴

- AC '97 Rev 2.1 compliant PC での音声スペック AC97 対応
- High quality Sample Rate Conversion from 4 kHz to 48kHz in 1 Hz increments
- Stereo headphone amp with separate gain control
- National's 3D Sound stereo enhancement circuitry
- Digital 3.3V and 5V supply options

用途

- Desktop PC audio systems on PCI cards, AMR cards, or with motherboard chips sets featuring AC Link

Block Diagram



このブロック図で、デジタル部分とアナログ部分の境界はどこか？

PC や FPGA と通信するデジタルポートはどれか？

ボード上での使用接続例

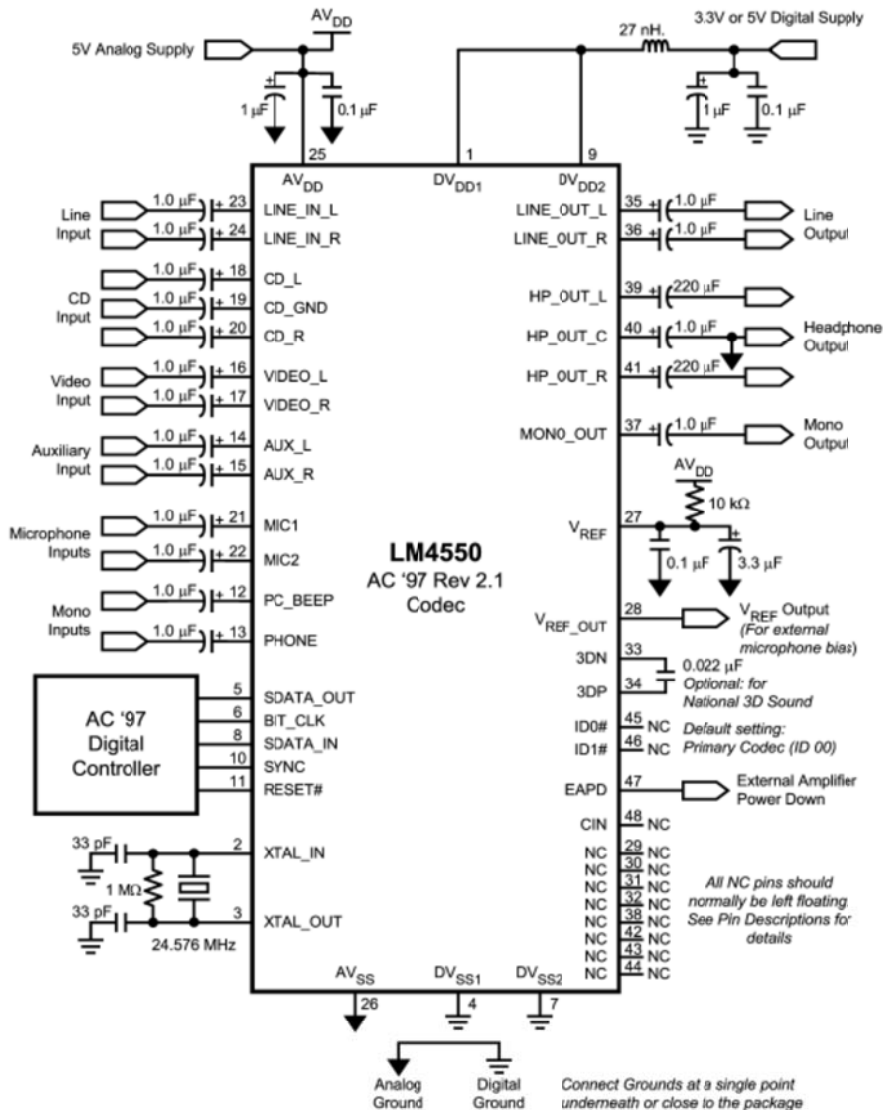


FIGURE 1. LM4550 Typical Application Circuit, Single Codec, 1 Vrms inputs

電源として、どのようなものが必要か？

水晶発振素子の周波数は？

以上

PS 以下重要！！！！！！

- 1) 6/8 土曜は 総合情報処理センター 2F 実習室にての 1 日の実習です。
  - 2) 遅刻厳禁です。9:00 集合です。 終了は 17 時頃の予定。
  - 3) C プログラムをするので、C の参考書など持参がベター
  - 4) 当日 2 名程度のグループを結成し、これで最終課題をやる運命共同体となります。
  - 5) 事前に総情センターに行き、WINDOWS パソコンにログインできて使えることを確認してください。
- 当日使えない人は、お帰り願います。