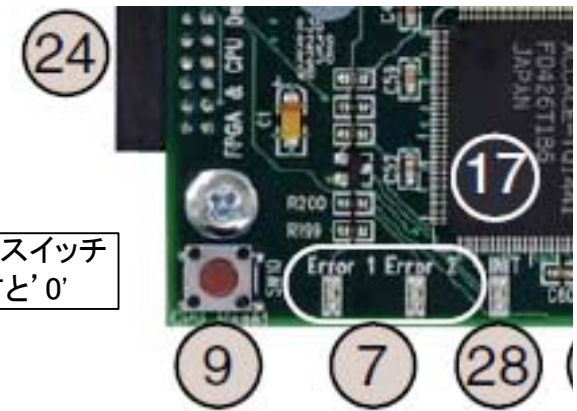
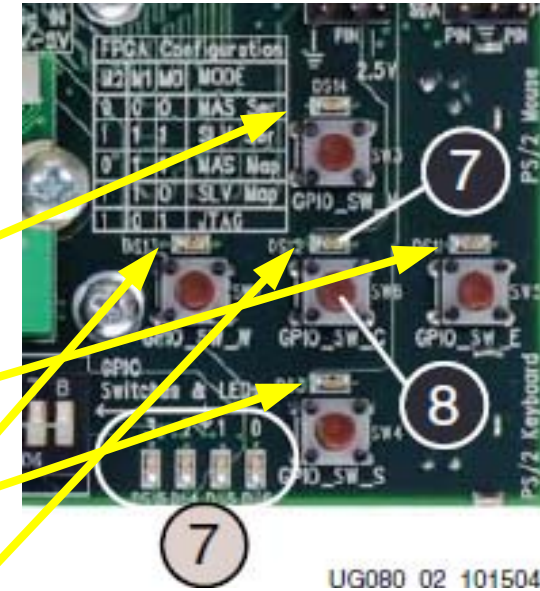
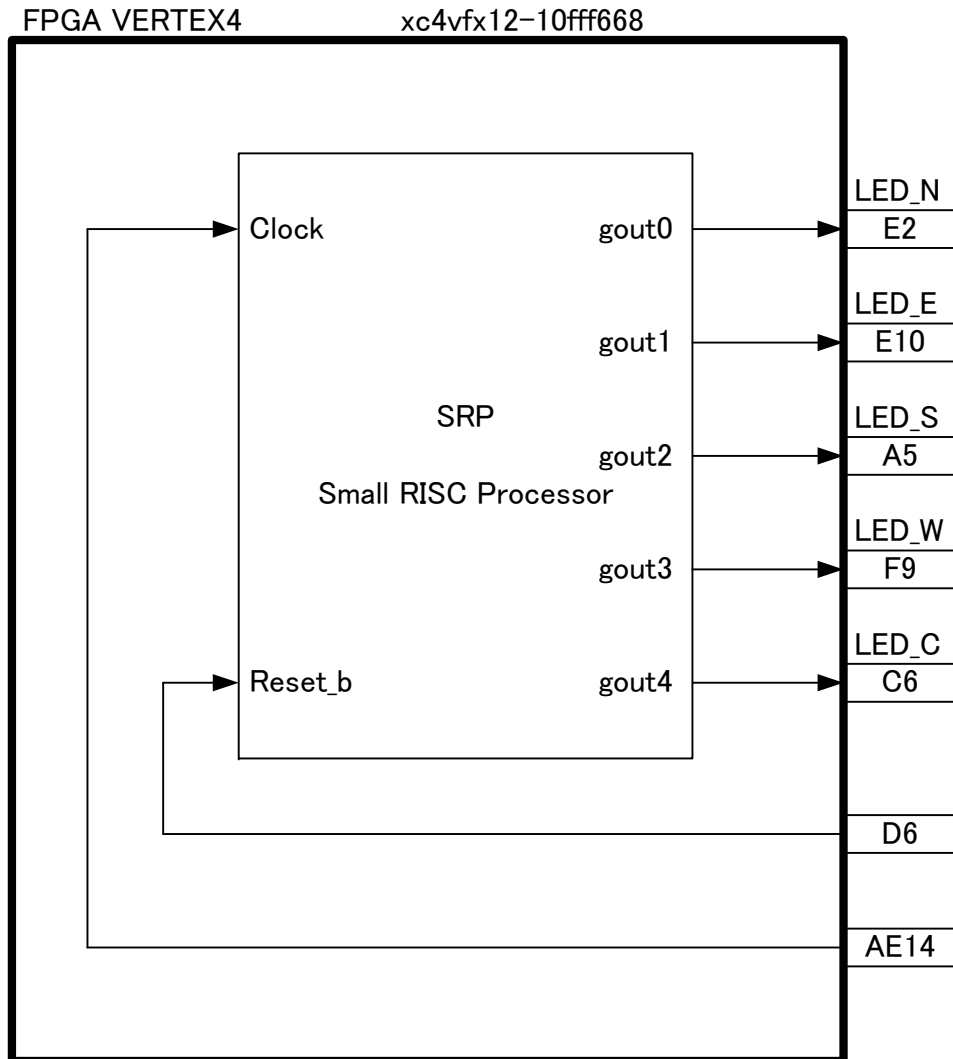


# 「VLSI設計」

小さなプロセッサとソフトウェアにより、ボードLEDを点滅させる！



Small RISC Processor (SRP)

